

**PRODUCT INFORMATION**

**ITEM NUMBER(S)** SZ-2000

**ITEM DESCRIPTION** CORDLESS VACUUM CLEANER

The unequivocal identification of the product (type of product, trademark, trade name, model and possibly serial number)

**1.1.A**

**DECLARATION OF IDENTITY**

Company name : SUZHOU SHINY HOME APPLIANCE CO.,LTD  
 Address : NO.39 ZHONG 'AN ROAD,LINHU TOWN,WUZHONG DISTRICT,SUZHOUCITY,CHINA

declares that the following items are identical:

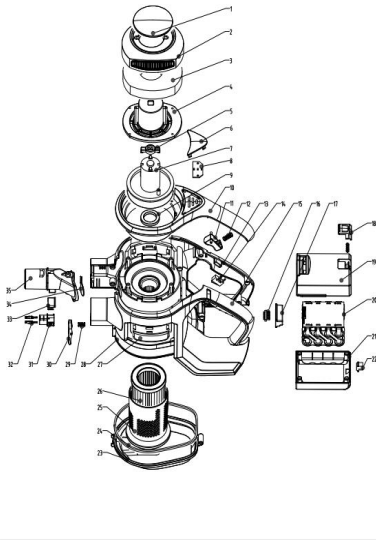
Supplier item number : XL-618C  
 Tristar item number : SZ-2000  
 Item description : VACUUM CLEANER  
 Brand name : TRISTAR



Date : Oct 28th, 2022  
 Signature name : BECKER XI  
 Signature and company stamp

**1.1.B**

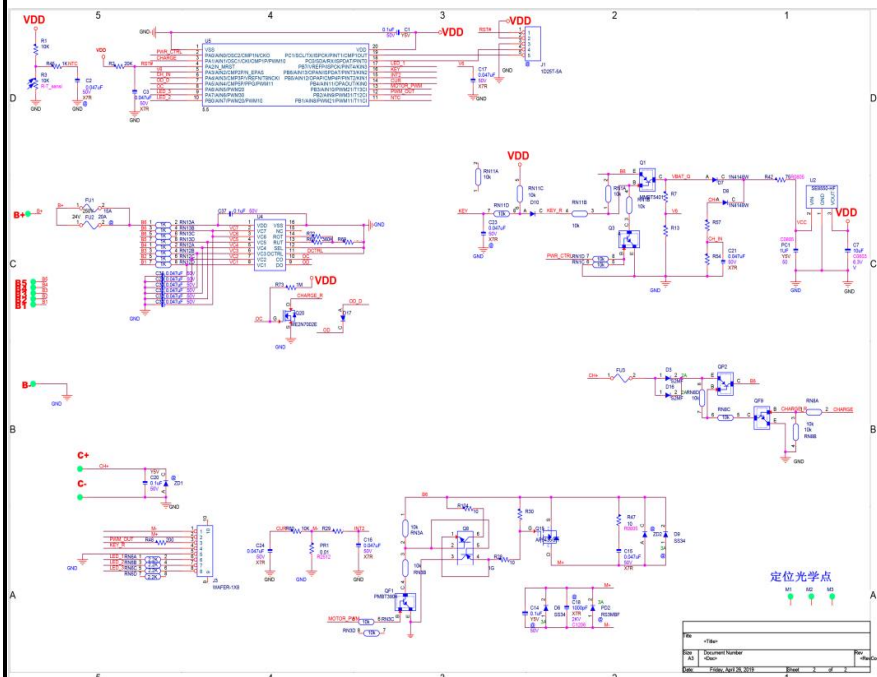
**A disassembly map or exploded view**



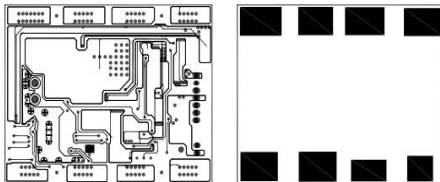
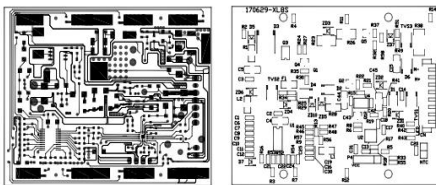
1	尘杯盖装饰片	Dust cup cover decorative sheet	ABS	18	电池按钮	Battery button	ABS
2	出风罩	outlet hood	ABS	19	电池上盖	cell cover	ABS
3	出风海绵	outlet sponge	TDI	20	电池包组件	The battery pack assembly	/
4	电机固定盖	Motor fixing cover	PP	21	电池下盖	Battery cover	ABS
5	电机压盖	Motor seat	NR-SBN	22	DC头	DC head	/
6	电源指示灯	The power indicator window	ABS	23	尘杯底座	Dust cup bottom cover	ABS
7	电机	Motor	/	24	尘杯底座密封胶	Dust cup bottom cover sealing ring	TPE
8	开关线路板	Switch board	/	25	过滤罩	Filter cover	ABS
9	电机圈	Motor circle	NR-SBN	26	海棉	HEPA	/
10	手柄盖板	Handle cover	ABS	27	机身装饰片	decorative film	ABS
11	开关按钮	switching push-button	ABS	28	尘杯	Dust Cup	ABS
12	开关按钮弹簧	Switch button spring	/	29	尘杯底座按钮盖	Dust cup bottom cover	/
13	右机壳	Right body	ABS	30	尘杯底座按钮	Dust cup bottom cover	ABS
14	开关	Switch	PA6	31	机身导电针架	The conductive body	ABS
15	左机壳	Left body	ABS	32	机身导电针	Body conductive	Copper
16	电池触片板	The battery contact plate	ABS	33	衬架盖板	Rack cover plate	ABS
17	电池触片架	Battery contact piece frame	ABS	34	挡灰橡皮	Dust shield	TPE
				35	风道盖	Air inlet	ABS

**1.1.C**

**Wiring and connection diagrams**



1.1.D Electronic boards diagrams



- 1.1.E List of necessary repair and test equipment  
NOT APPLICABLE
- 1.1.F Technical manual of instructions for repair  
NOT APPLICABLE
- 1.1.G Diagnostic fault and error codes  
NOT APPLICABLE
- 1.1.H Component and diagnosis information  
NOT APPLICABLE
- Instructions for software and firmware
- 1.1.I (including reset software)  
NOT APPLICABLE
- Information on how to access data records of reported failure incidents stored on the product
- 1.1.J NOT APPLICABLE
- 1.1.K Technical bulletins

吸尘器产品规格书 VACUUM CLEANER TECHNICAL BULLETINS

Table with 2 main columns: Model no./产品型号 (XL-618C无刷 / XL-618C BLDC MOTOR) and overall performance / 整机性能/功能. It lists various specifications such as rated voltage (29.6V), power (150W), suction levels, noise, and motor details.

Specific guidance for self-repair (recommended operations, safety and repair instruction, any implications for the guarantee)

Table with 3 columns: Section identifier (e.g., 1.1.L, 1.1.M, 1.1.N, 1.1.O), Description (e.g., NOT APPLICABLE, How to get access to professional repairers), and Implication.



WARNING - MUST READ: Do not use this vacuum cleaner outdoors. Failure to adhere to the above could cause damage to the vacuum cleaner. PLEASE READ THE INSTRUCTIONS BEFORE USE.

EN Instruction manual

EN Instruction manual content including safety instructions, warnings, and user guidance. Starts with 'By ignoring the safety instructions the manufacturer cannot be held responsible for the damage.'

Do not expose the device to extreme temperatures, severe changes in temperature, open flames, direct sunlight, moisture or vapour.

Do not expose the device to extreme temperatures, severe changes in temperature, open flames, direct sunlight, moisture or vapour. Do not use the device near children or animals.

Controles het apparaat en de accessoires vóór elk gebruik op schade. Gebruik de stofzuiger niet als het apparaat zelf, het snoer, de stekker of het filter beschadigd zijn.

FR Manuel d'Instructions: Si vous ignorez les consignes de sécurité, le fabricant ne peut être tenu pour responsable des dommages.

DE Bedienungsanleitung: Bitte lesen Sie die Bedienungsanleitung sorgfältig durch, bevor Sie das Gerät verwenden.









Model TR-10000

terminos e choques electricos. U caso de...
O aparelho não deve ser utilizado em caso...

- Uppkoparna. Bam får inte leda med apparaten...
Kvällningskabel. Här förklaringen mot bakgrunden...

- Uppkoparna. Bam får inte leda med apparaten...
Kvällningskabel. Här förklaringen mot bakgrunden...

- Uppkoparna. Bam får inte leda med apparaten...
Kvällningskabel. Här förklaringen mot bakgrunden...

- Uppkoparna. Bam får inte leda med apparaten...
Kvällningskabel. Här förklaringen mot bakgrunden...

de l'appareil ou à un composant à posséder...
I bambini non devono giocare con l'apparecchio...

- Uppkoparna. Bam får inte leda med apparaten...
Kvällningskabel. Här förklaringen mot bakgrunden...

- Uppkoparna. Bam får inte leda med apparaten...
Kvällningskabel. Här förklaringen mot bakgrunden...

de l'appareil ou à un composant à posséder...
I bambini non devono giocare con l'apparecchio...

- Uppkoparna. Bam får inte leda med apparaten...
Kvällningskabel. Här förklaringen mot bakgrunden...

- Uppkoparna. Bam får inte leda med apparaten...
Kvällningskabel. Här förklaringen mot bakgrunden...

de l'appareil ou à un composant à posséder...
I bambini non devono giocare con l'apparecchio...

- Uppkoparna. Bam får inte leda med apparaten...
Kvällningskabel. Här förklaringen mot bakgrunden...

- Uppkoparna. Bam får inte leda med apparaten...
Kvällningskabel. Här förklaringen mot bakgrunden...

de l'appareil ou à un composant à posséder...
I bambini non devono giocare con l'apparecchio...

- Uppkoparna. Bam får inte leda med apparaten...
Kvällningskabel. Här förklaringen mot bakgrunden...

- Uppkoparna. Bam får inte leda med apparaten...
Kvällningskabel. Här förklaringen mot bakgrunden...



Model TR-10000

- Uppkoparna. Bam får inte leda med apparaten...
Kvällningskabel. Här förklaringen mot bakgrunden...

- Uppkoparna. Bam får inte leda med apparaten...
Kvällningskabel. Här förklaringen mot bakgrunden...

- Uppkoparna. Bam får inte leda med apparaten...
Kvällningskabel. Här förklaringen mot bakgrunden...

- Uppkoparna. Bam får inte leda med apparaten...
Kvällningskabel. Här förklaringen mot bakgrunden...

- Uppkoparna. Bam får inte leda med apparaten...
Kvällningskabel. Här förklaringen mot bakgrunden...

- Uppkoparna. Bam får inte leda med apparaten...
Kvällningskabel. Här förklaringen mot bakgrunden...

- Uppkoparna. Bam får inte leda med apparaten...
Kvällningskabel. Här förklaringen mot bakgrunden...

- Uppkoparna. Bam får inte leda med apparaten...
Kvällningskabel. Här förklaringen mot bakgrunden...

- Uppkoparna. Bam får inte leda med apparaten...
Kvällningskabel. Här förklaringen mot bakgrunden...

- Uppkoparna. Bam får inte leda med apparaten...
Kvällningskabel. Här förklaringen mot bakgrunden...

WARNING - MUST READ
DO NOT USE THE TRISTRAR APPARATUS WITH...
FAHRE MIT DER TRISTRAR APPARATUR NUR MIT...

Uppkoparna. Bam får inte leda med apparaten...
Kvällningskabel. Här förklaringen mot bakgrunden...

Uppkoparna. Bam får inte leda med apparaten...
Kvällningskabel. Här förklaringen mot bakgrunden...

Uppkoparna. Bam får inte leda med apparaten...
Kvällningskabel. Här förklaringen mot bakgrunden...

Uppkoparna. Bam får inte leda med apparaten...
Kvällningskabel. Här förklaringen mot bakgrunden...

Uppkoparna. Bam får inte leda med apparaten...
Kvällningskabel. Här förklaringen mot bakgrunden...



